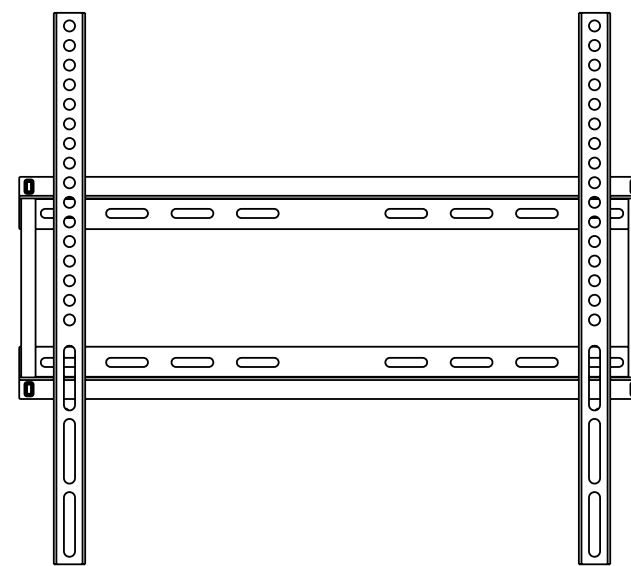




Soporte TV Pared Fijo • 37-70"



SPTV14

PRECAUCIÓN

No exceda el peso indicado en las especificaciones. Puede causar graves lesiones o daños.

37"-70"

MAX

600×400

CARGA NOMINAL
50kg/110lbs

- EN** Read the entire instruction manual before you start installation and assembly. If you have any questions regarding any of the instructions or warnings, please contact your local distributor for assistance.
- CAUTION:** Use with products heavier than the rated weights indicated may result in instability causing possible injury.
- Mounts must be attached as specified in assembly instructions. Improper installation may result in damage or serious personal injury.
 - Safety gear and proper tools must be used. This product should only be installed by professionals.
 - This product is designed to be installed on wood stud walls, solid concrete walls or brick walls.
 - Make sure that the supporting surface will safely support the combined weight of the equipment and all attached hardware and components.
 - Use the mounting screws provided and DO NOT OVER TIGHTEN mounting screws.
 - This product contains small items that could be a choking hazard if swallowed. Keep these items away from children.
 - This product is intended for indoor use only. Using this product outdoors could lead to product failure and personal injury.
- IMPORTANT:** Ensure that you have received all parts according to the component checklist prior to installation. If any parts are missing or faulty, telephone your local distributor for a replacement.
- MAINTENANCE:** Check that the bracket is secure and safe to use at regular intervals (at least every three months).
- GE** Bitte vor Beginn der Montage und Zusammenbau das ganze Handbuch durchlesen, Bitte sich mit dem Händler vor Ort bei Fragen zur Anleitung oder Warnungen in Verbindung setzen.
- VORSICHT:** Bei Verwendung mit Produkten, die das zulässige Gewicht überschreiten, können Schäden oder möglicherweise Verletzungen die Folge sein.
- Halterungen sollen entsprechend den Montageanweisungen angebracht werden. Eine unsachgemäße Montage kann Schäden oder Verletzungen zur Folge haben.
 - Sicherheitsausrüstung und geeignete Werkzeuge verwenden. Die Montage des Produktes sollte nur von Fachleuten durchgeführt werden.
 - Dieses Produkt kann auf Wänden mit Fachwerk, massiven Beton- oder Steinwänden montiert werden.
 - Die tragenden Oberflächen sollen das gesamte Gewicht von Geräten und allen zusätzlichen Bauteilen sicher aushalten können.
 - Nur die mitgelieferten Einbauschrauben verwenden und die Schrauben NICHT ZU FEST ANZIEHEN.
 - Dieses Produkt enthält Kleinteile, die Erstickungsgefahr beim Verschlucken hervorrufen können. Diese Teile von Kindern fernhalten.
 - Dieses Produkt nur in Innenräumen verwenden. Verwendung des Produktes im Außenbereich kann zu Verletzungen und Schäden führen.
- WICHTIG:** Vor der Montage bitte alle erhaltenen Bauteile mit der Bauteilliste abgleichen. Bei beschädigten oder fehlenden Teilen den Händler vor Ort nach Ersatzteilen fragen.
- WARTUNG:** Die Halterungskammer regelmäßig auf Sicherheit und Stabilität prüfen (am besten alle drei Monate).
- FR** Lisez entièrement le guide d'utilisateur avant de commencer l'installation et le montage. Si vous avez des questions concernant les instructions ou les avertissements, veuillez contacter votre distributeur local pour une assistance.
- ATTENTION:** L'utilisation de produits plus lourds que les poids nominaux indiqués peut entraîner une instabilité causant des blessures potentielles.
- Les supports doivent être joints comme spécifié dans les instructions de montage. Une mauvaise installation peut entraîner des dommages ou de graves blessures aux personnes.
 - Un équipement de sécurité et les outils appropriés doivent être utilisés. Ce produit devrait être installé uniquement par des professionnels.
 - Ce produit est conçu pour être installé sur des murs avec poteaux en bois, des murs en béton massif ou murs en brique.
 - Assurez-vous que la surface de soutien supporte en sécurité le poids combiné de l'équipement et de tous les matériaux et composants associés.
 - Utilisez les vis de montage fournies et NE SERREZ PAS TROP les vis de montage.
 - Ce produit contient de petites pièces qui peuvent causer un étouffement si elles sont avalées. Éloignez ces pièces des enfants.
 - Ce produit est prévu uniquement pour une utilisation à l'intérieur. L'utilisation de ce produit à l'extérieur peut entraîner une défaillance du produit ou des blessures aux personnes.
- IMPORTANT:** Avant l'installation, assurez-vous que vous avez reçu toutes les pièces selon la liste de vérification des composants. Si une pièce est manquante ou endommagée, téléphonez à votre distributeur local pour qu'il la remplace.
- MAINTENANCE:** À intervalles réguliers (au moins tous les trois mois) vérifiez que le support est d'utilisation sûre et fiable.
- RU** Перед началом установки и сборки прочитайте руководство по установке. Если у Вас возникли какие-либо вопросы относительно инструкции или предупреждений, свяжитесь с Вашим местным дистрибутором для получения помощи.
- Внимание:** Использование продуктов, вес которых превышает указанный расчетный вес, может привести к нестабильности и возможному повреждению.
- Опоры должны быть установлены, как это показано в монтажных инструкциях. Неправильная установка может привести к получению серьезных травм.
 - Необходимо использовать предохранительные устройства и специальные инструменты. Продукт должен устанавливаться только профессионалами.
 - Продукт предназначен для установки на деревянные каркасные стены, твердые цементные стены или кирпичные стены.
 - Убедитесь, что несущая поверхность выдержит вес оборудования и всего установленного оборудования и комплектующих.
 - Необходимо использовать только указанные в комплекте установочные шурупы и НЕ ПЕРЕТЯГИВАТЬ установочные шурупы.
 - Данный продукт содержит мелкие детали, которые представляют опасность удушья при проглатывании. Такие детали необходимо хранить в недоступном для детей месте.
 - Данный продукт предназначен только для эксплуатации в помещениях. Использование данного продукта на улице может привести к поломке продукта и получению травм.
- ВАЖНО:** Перед установкой убедитесь, что Вы получили все детали в соответствии со списком комплектации. Если не хватает каких-либо деталей или они поломаны, свяжитесь с Вашим местным дистрибутором для замены.
- ТЕХНИЧЕСКОЕ ОБСЛУЖИВАНИЕ:** Необходимо регулярно проверять (как минимум, раз в три месяца), чтобы крепежи были зафиксированы, и его использование было безопасным.
- SP** Lea todo el manual de instrucciones antes de comenzar la instalación y ensamblaje de la unidad. Si tiene alguna inquietud con respecto a las instrucciones o advertencias, comuníquese con su distribuidor local.
- PRECAUCIÓN:** utilizar con productos de mayor peso al indicado en los límites de peso podría ocasionar inestabilidad y posibles heridas personales.
- Los soportes deben acoplarse tal como se indica en las instrucciones de ensamblaje. Una incorrecta instalación podría ocasionar daños y serias heridas personales.
 - Utilice las herramientas y equipo de seguridad adecuados. Este producto solo debe ser instalado por profesionales.
 - Este producto está diseñado para instalaciones en paredes de madera sólida, concreto sólido o bloques.
 - Asegúrese de que la superficie de fijación soportará de manera segura el peso total del equipo y todos sus componentes y hardware.
 - Utilice los tornillos de ensamble suministrados y NO aplique demasiada tensión a los tornillos.
 - Este producto contiene piezas pequeñas que representan un riesgo de asfixia. Mantenga estas piezas fuera del alcance de los niños.
 - Este producto está diseñado para uso en interiores solamente. Utilizar este producto en exteriores podría ocasionar fallas y heridas personales.
- IMPORTANTE:** Asegúrese de que haya recibido todas las piezas según la lista de verificación de componentes para la instalación. Si falta alguna de las partes, o está dañada, comuníquese con su distribuidor.
- MANUTENIMENTO:** Compruebe periódicamente que el soporte esté asegurado y listo para usar (al menos cada tres meses).
- POR** Leia todo o manual de instruções antes de iniciar a instalação e montagem. Se você tiver alguma dúvida sobre quaisquer uma das instruções ou avisos, por favor, entre em contato com o seu distribuidor local para assistência.
- ATENÇÃO:** O uso com produtos mais pesados do que os pesos indicados pode resultar em instabilidade, causando possíveis danos.
- Os suportes devem ser anexados como especificado nas instruções de montagem. A instalação incorreta pode causar danos ou sérias lesões pessoais.
 - Equipamentos de segurança e ferramentas adequadas devem ser utilizadas. Este produto só deve ser instalado por profissionais.
 - Este produto é projetado para ser instalado em pilares verificadas de paredes de madeira, paredes de concreto sólido ou de tijolos.
 - Certifique-se que a superfície de suporte suportará com segurança o peso combinado do equipamento e todos os ferragens e componentes anexados.
 - Use os parafusos de montagem fornecidos e NÃO APERTE EXCESSIVAMENTE os mesmos.
 - Este produto contém pequenas peças que podem causar asfixia se ingeridas. Mantenha estas peças longe do alcance de crianças.
 - Este produto destina-se somente para uso interno. Usá-lo em ambiente externo pode causar falhas no produto e lesões pessoais.
- IMPORTANTE:** Asegure-se que você recebeu todas as peças, de acordo com a lista de componentes, antes da instalação. Se alguma peça estiver faltando ou é defeituosa, contate o seu distribuidor local para substituição.
- MANUTENÇÃO:** Certifique-se que o suporte seja seguro e protegido para o uso em intervalos regulares (pelo menos a cada três meses).
- AR** قراءة فائمة دليل الإرشادات بالكامل قبل البدء في التركيب والتجميع. إذا كانت توجد لديك أي استفسارات بشأن أي من الإرشادات أو التحذيرات، فارجاء الاتصال بالموزع المحلي لتبنيك طلب المساعدة.
- تحذير:** قد يؤدي استخدام هذا المنتج مع منتجات أثقل من الأوزان المسموح بها إلى حدوث انقلاب أو سقوط المنتج مما قد يؤدي إلى حدوث إصابات خطيرة.
- يجب استخدام معدات السلامة والأدوات المناسبة يجب تركيب هذا المنتج فقط بمعرفة أشخاص مختصين.
 - لا تم تصميم هذا المنتج لتركيبه على جدران تحتوي على عروق خشبية، أو جدران من الخرسانة المسلحة، أو جدران طوبية.
 - تأكد من أن السطح الناعم يتحمل كل الأوزان المسموح بها على وزن الأجزاء والمكونات الملحقة به.
 - استخدم مسامير التركيب المرفقة بالرفقة ولا تفرط في إحكام ربطها.
 - يحظر على المنتج على عناصر سميكة قد يؤدي إتلافها إلى الإصابة بالاختناق. احفظ هذه العناصر بعيد.
 - هذا المنتج مصمم للاستخدام الداخلي فقط. قد يؤدي استخدام هذا المنتج خارج المنزل إلى تحلته أو حدوث إصابة شخصية.
 - هذه المنتجات تحتوي المكونات التي تحتوي عليها الفتحة المكونة برفقة مع المنتج قبل البدء في التركيب. إذا كانت توجد هناك أي مكونات مفقودة أو مدمجة، فارجاء الاتصال بالموزع المحلي لتبنيك الحصول على بدلها.
 - المتابعة: تحقق أن السداد معكم وأن استخدامهم في فترة أقل من 3 أشهر.
- JP** 設置や組立てを始める前に、すべての取扱説明書をご一読ください。取扱説明書または警告に關してご不明な点がございましたら、お住まいの地域の代理店までお問い合わせください。
- 注意:** 定格可搬より重い製品の使用は、不安定な状態になり傷害を引き起こす恐れがあります。
- マウントは組立の取扱説明書の指示に従って取り付けてください。不適切な取り付けにより、損傷や重大な身体傷害を引き起こす恐れがあります。
 - 安全装置および適切な道具をご使用ください。本製品は専門の知識を有する人が設置を行ってください。
 - 本製品は、木製スタッド壁、またはレンガ壁に設置する必要があります。
 - 支持面が設備およびすべての付属のハードウェアの総重量とコンポーネントを安全に変えるようにしてください。
 - 提供された取り付けネジを使用し、ネジを決して締めすぎないようにしてください。
 - 本製品には飲み込んだら重なる危険性のある小部品が含まれています。小さなお子様の手の届かない場所に保管してください。
 - 本製品は屋内使用のみを目的としており、本製品を屋外で使用すると、製品の不良や身体傷害を招く恐れがあります。
- 重要:** 設置に先立って、構成要素のチェックリストに従い全ての部品がお手元にあるかご確認ください。
- 部品が当たらない場合は、交換が必要な場合があります。交換にあたり、お住まいの地域の代理店までお電話でご連絡ください。
- 保守管理:** フラックは安全に使用するため、定期的(少なくとも3ヵ月毎に)チェックしてください。

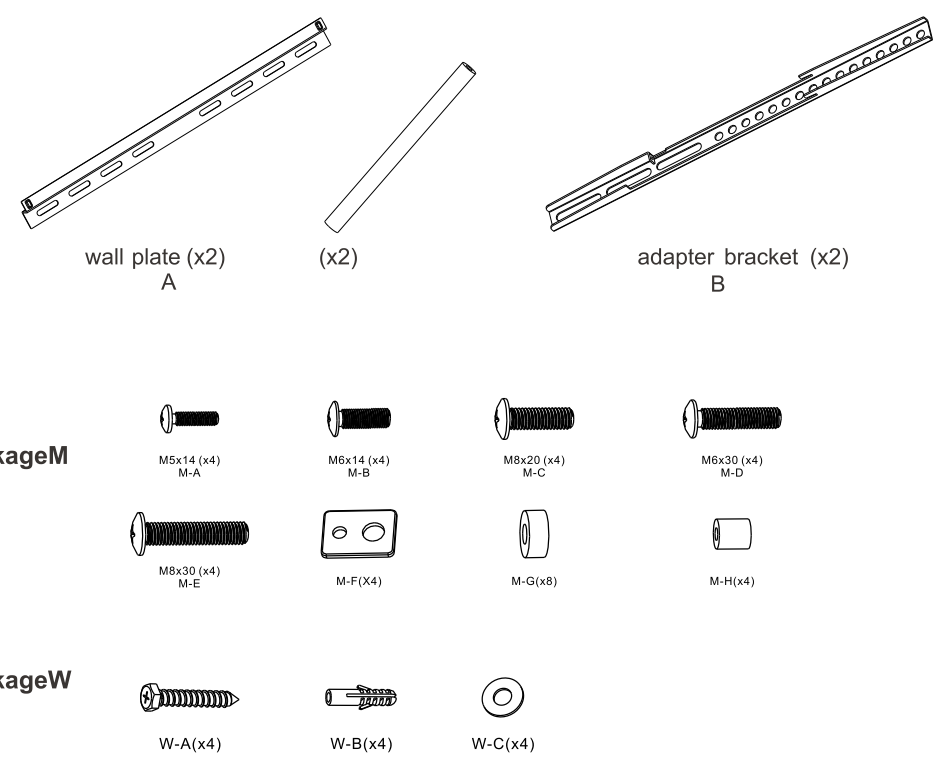
NOTA: Lea completamente el presente manual antes de iniciar la instalación del producto.

Lista de componentes

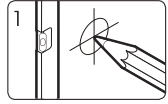
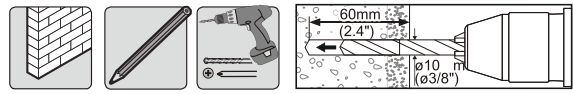
IMPORTANTE: Antes de la instalación, asegúrese que ha recibido todas las partes que figuran en la lista de componentes. Si faltase una pieza o nota una parte defectuosa, favor de contactarse con nuestro servicio al cliente.

PRECAUCIÓN

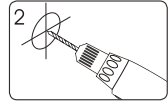
- No empiece la instalación hasta que haya leído y entendido todas las instrucciones y precauciones contenidas en este manual. Si tuviera alguna pregunta sobre las instrucciones o precauciones, favor de contactarse con nuestros canales de servicio al cliente.
- Este soporte ha sido diseñado para ser instalado y utilizado SOLO para equipos especificados en este manual. La instalación inapropiada puede causar lesiones graves o daños.
- Este producto debe ser instalado por personas con buenas habilidades mecánicas, que tengan experiencia básica en construcción y que entienda completamente el presente manual.
- Asegúrese que la superficie en donde se realizará la instalación resista con seguridad el peso combinado del equipo y las piezas que conforman el soporte.
- Siempre cuente con apoyo o un equipo elevador mecánico para levantar y posicionar el equipo a instalar.
- Ajuste los pernos/tuercas/tornillos firmemente, pero no en exceso. El ajuste excesivo puede causar daños a los componentes y reduce en gran medida el poder del soporte.
- Este producto está destinado a ser utilizado solo en interiores. Utilizarlo en exteriores puede conllevar a fallas en el producto o lesiones personales.



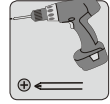
1. Montaje sobre ladrillo sólido y concreto



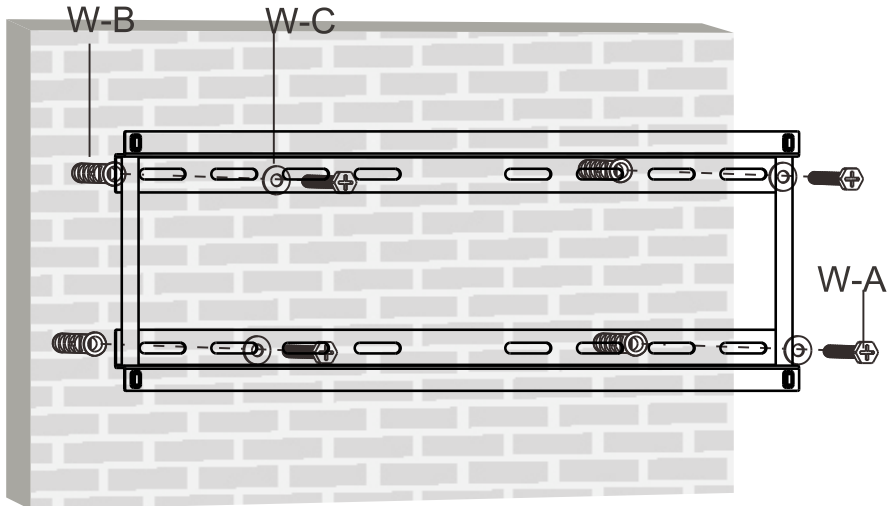
1 Ubique y marque la posición exacta de los agujeros de montaje.



2 Perfore los agujeros marcados.



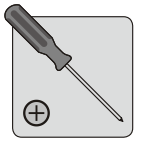
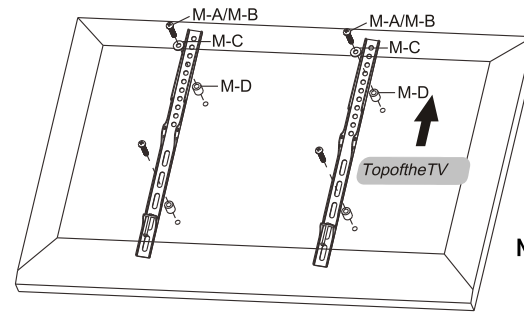
Atornille la placa sobre la pared.



! PRECAUCIÓN

Los instaladores deben verificar que la superficie en donde se realizará la instalación resista con seguridad el peso combinado del equipo y las piezas que conforman el soporte.

2. Colgando el televisor en el brazo

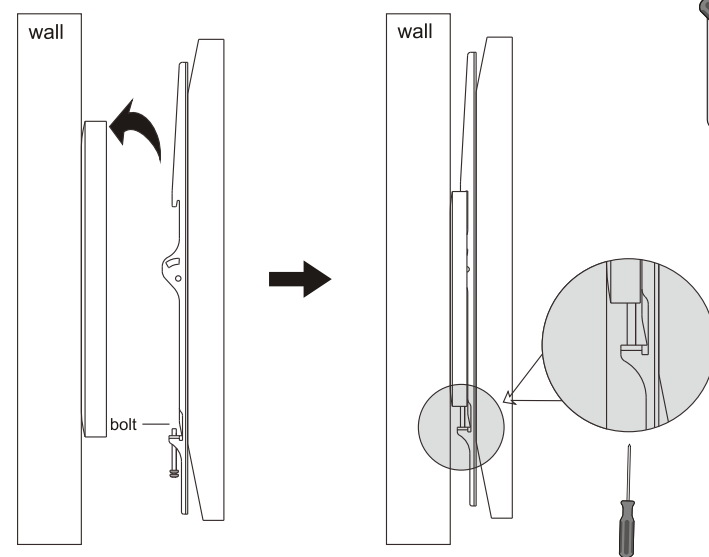


Nota: Elija los tornillos, arandelas y espaciadores apropiados (si es necesario) acorde con el tipo de pantalla.

- Posicione el adaptador de soportes tan cerca como sea posible del centro del televisor.
- Atornille el adaptador de soportes en el televisor.

! Apriete todos los tornillos pero no demasiado.

3. Instalando el televisor en el soporte



Apriete los tornillos de abajo para asegurar el adaptador de soportes a la placa de la pared.

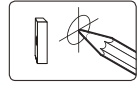
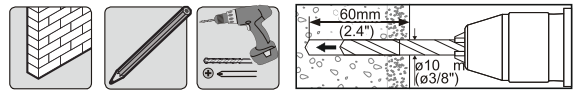
Mantenimiento

- Revise al menos cada 3 meses que el soporte está asegurado y seguro para su uso.
- Si tiene alguna duda o consulta, por favor contacte con nuestro servicio de atención al cliente.

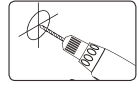
! PRECAUCIÓN

- Asegúrese que los pernos de montaje estén anclados en el centro de los postes. Se recomienda el uso de un detector de clavos.
- Los instaladores son responsables de proveer las herramientas para situaciones distintas.
- Los instaladores deben verificar que la superficie en donde se realizará la instalación resista con seguridad el peso combinado del equipo y las piezas que conforman el soporte.

1. Solid Brick and Concrete Mounting



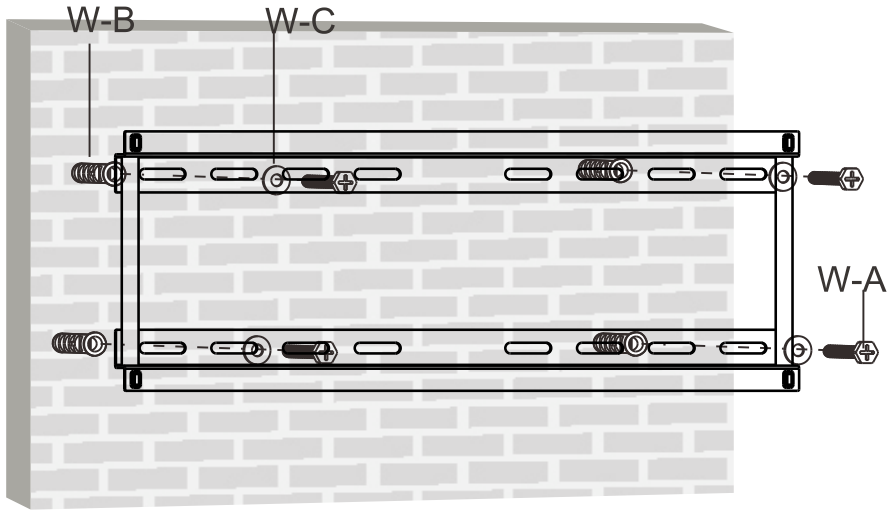
Mark the exact location of mounting holes



Drill pilot holes



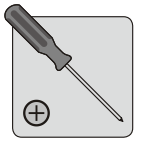
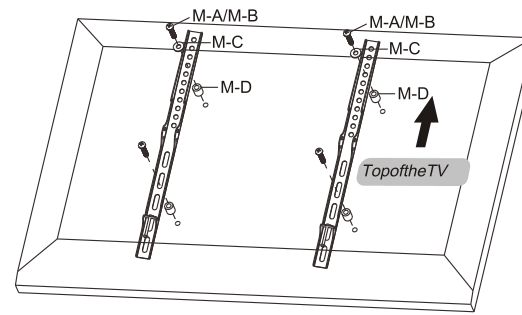
Screw the wall plate onto the wall



WARNING

Installers must verify that the supporting surface will safely support the combined weight of the equipment and all attached hardware and components.

2. Installing the Adapter Brackets

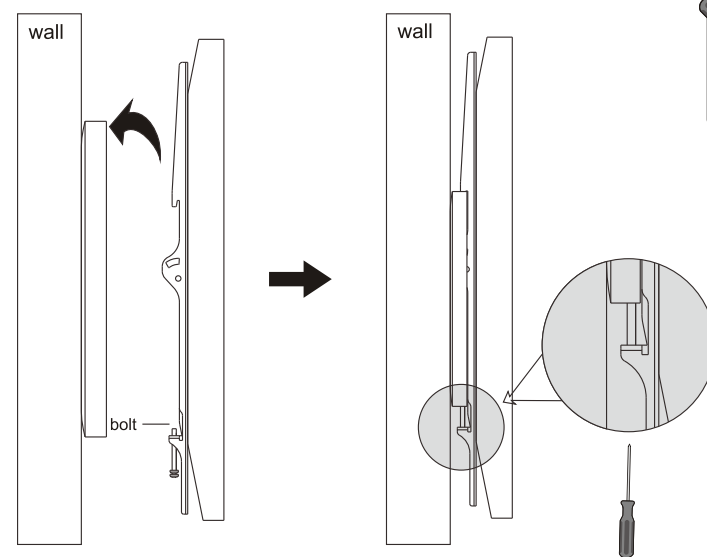


Note: Choose appropriate screws, washers and spacers (if necessary) according to the type of screen.

- Position the adapter brackets as close as possible to the center of the TV.
- Screw the adapter brackets onto the TV.

 **Tighten all screws but do not over tighten.**

3. Hang the TV onto the Wall Plate



Tighten the bottom bolts to secure the adapter brackets to the wall plate.

Maintenance

- Check that the bracket is secure and safe to use at regular intervals (at least every three months).
- Please contact your dealer if you have any questions.

WARNING

- Make sure that mounting screws are anchored into the center of the studs. The use of a stud finder is highly recommended.
- Installers are responsible to provide hardware for other types of mounting situations.
- Installers must verify that the supporting surface will safely support the combined weight of the equipment and all attached hardware and components.