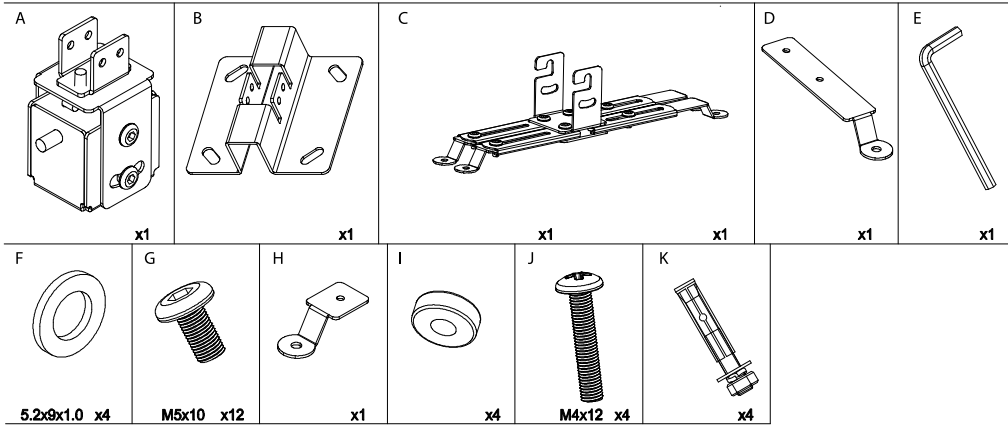


Lista de las piezas

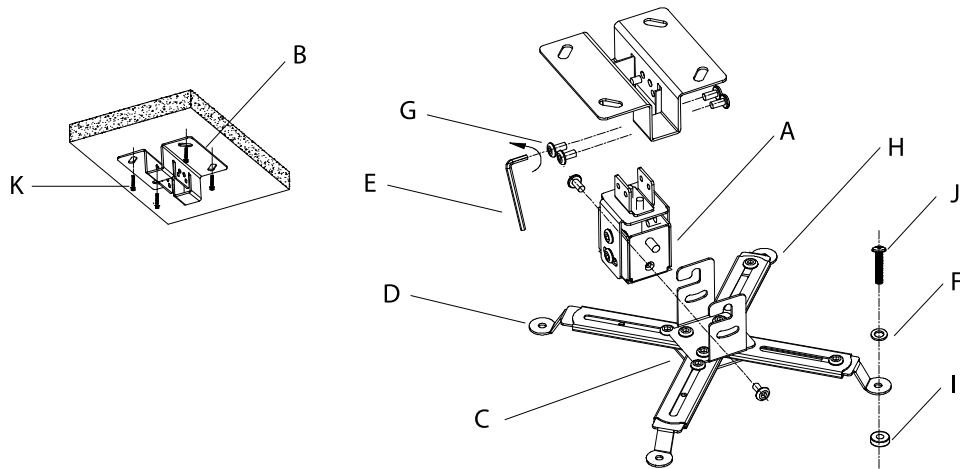


Instalación



Advertencia

Este soporte de proyector debe ser instalado en pared de hormigón o de ladrillo con los tornillos que se proporcionan.



Soporte Proyector de Techo (Hierro)



STP01



PRECAUCIÓN

No exceda el peso indicado en las especificaciones. Puede causar graves lesiones o daños.



AGUJEROS AJUSTABLES
Max 370 mm



PESO MÁXIMO
25 kg / 55 lbs